

9450 E

高效，高对比度，高附着力
针对挤出行业应用



全面提升生产效率

9450 E 专为线缆、管材和型材行业量身定制，结合高级油墨管路及优化的喷头设计，即使在深色材质上也可确保标码质量，优化总成本。

优化运行时间，降低成本



线缆上长达 **3,000*** 千米连续喷码，无需清洗喷头



优化 TCO 丝毫不影响对比度的同时，油墨耗量减少 **20%****



添加剂用量在 20 °C 时减少到 **3 毫升/小时**。



提速 **20%***** 线束和光纤喷码速度达 1,000 米/分钟。



智能 耗材系统，无需设置。



防误用户界面，即使输入长消息时也不会出错。

确保每一个标识始终精准无误



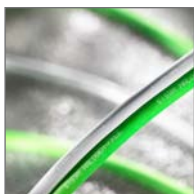
精确无误，即使细至 **(1 毫米)** 也能精确标识。



精准的计米管理，计米精确至 **2 毫米**。

专用油墨，满足高对比度和附着需求

专为挤出行业定制的高性能油墨，即使在 PE 等吸附性差的材质和恶劣环境下也能呈现无可挑剔的对比度和持久性。



油墨范围广泛，满足多种行业需求

- 快干、抗迁移
- 抗紫外线、抗油污、适合潮湿环境、抗硫化等特性



即使在 PE 材质喷码，也能确保标识质量始终如一

久经验证的油墨配方，在多种材质（PVC、PE、LSZH、PP等）上可呈现无可挑剔的对比度和完美的附着力



多种颜色

黑色、白色、橙色、蓝色、绿色、红色和黄色等多种颜色可选。

* 计量基于打印 1.9 亿个字符
** TCO: 总体拥有成本。相比其他同类产品
*** 相比其他同类产品

喷码特点

- ▶ 单喷嘴
- ▶ G 喷嘴（喷印分辨率：71 dpi）或 M 喷嘴（喷印分辨率：115 dpi）
- ▶ 最多喷印 5 行
- ▶ 喷印速度：最高 1,000 米/分钟
- ▶ 字体高度：5 像素至 32 像素
- ▶ 字符高度：1 到 11 毫米
- ▶ 多种一维和二维码选择：EAN8/EAN13/GS1-128/UPCA/UPCE barcodes, code 39, code 128, interleaved 2 of 5, Datamatrix, QR code
- ▶ 字符选择范围广泛：拉丁语、阿拉伯语、希伯来语、日语、中文、韩语等。

操作

- ▶ 信息库（多达 1,000 条信息）
- ▶ 通用人机界面，多种语言可供选择
- ▶ 所见即所得的 7 英寸触摸屏：实时显示剩余可打印的小时数和信息量；集成辅助和报警系统；简化信息喷印和管理过程；用户可创建配置文件；跟踪消耗量和喷码机的可用性
- ▶ 其他功能：计米功能、2 种信息交错喷印、在线切换生产任务、快速进入计数器设置、优化精度控制、Chimney 字符和 DIN 模式管理。
- ▶ USB 和 SD 端口
- ▶ 喷墨速度控制，确保标识质量
- ▶ 根据喷印速度和打印距离，自动选择字体
- ▶ 采用高级油墨管路来控制所有类型的油墨
- ▶ 多种油墨可选：多用途、高性能或高对比度油墨；非醇基和非酮基油墨可选
- ▶ 0.8 升的密封油墨盒，带防误操作系统
- ▶ 快速连接/断开附件（传感器、报警灯、同步器）
- ▶ 父代/子代连接
- ▶ 以太网接口
- ▶ 特定日期管理（舍入日期功能）

其他特点

- ▶ 重量：25 千克
- ▶ 台式安装或垂直安装
- ▶ 超柔软的 3 米长软喉管
- ▶ 不锈钢机柜和打印头保护罩
- ▶ 防尘/防潮防护等级：IP56 不需要工厂压缩气体
- ▶ 工作温度范围：0 至 45 °C，取决于使用的喷码机型号和油墨
- ▶ 湿度：10% 到 90% 无冷凝
- ▶ 电源：100-120 伏或 200-240 伏，带自动切换；频率：50/60 Hz；功率：60 伏安

可选项

- ▶ 打印头正压保护装置
- ▶ IP66 防护等级（需要工厂压缩空气）
- ▶ 9450 Ec 用于颜料油墨
- ▶ 增强型自控装置
- ▶ RS-232/422 接口、并行接口、以及多个 I/O 接口，可启用远程操作
- ▶ 超柔软的 6 米长软喉管

配件

- ▶ 喷码机支架：立式支架（不锈钢或铝材）、台式支架或壁式托架
- ▶ 喷头支架（不锈钢）和不同的喷头固定装置
- ▶ 传感器；同步器；报警灯（24 伏）

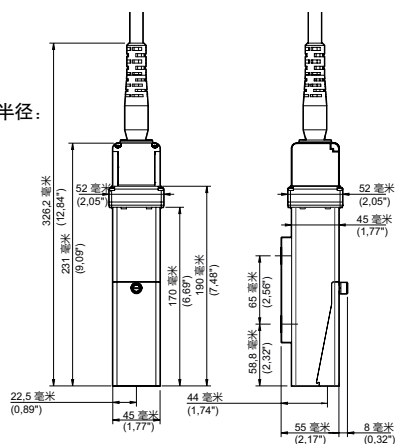
软件

- ▶ 兼容 CoLOS Create Professional 和 CoLOS Enterprise
- ▶ 采用 CoLOS Graphics 创建徽标
- ▶ OEM 协议兼容性：Komax、Schleuniger 等。

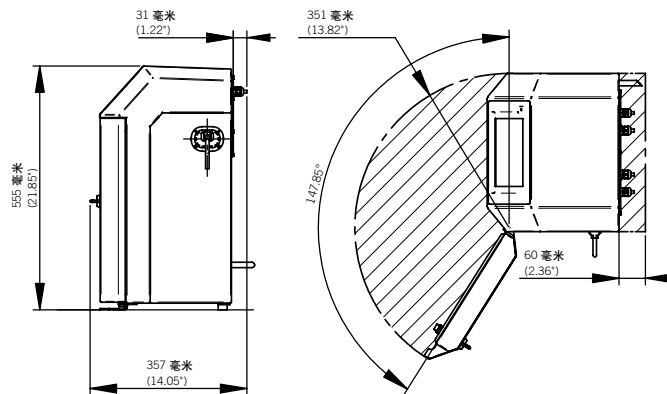
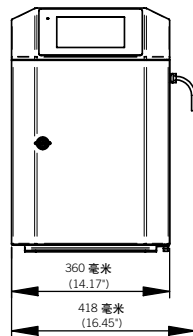
打印头

喉管的最小曲率半径：

- 静态：
100 (3.93")
- 动态：
150 (5.90")



机柜



我们保留不通知而修改设计或规格的权利。



或用您的智能手机扫描关注马肯依玛士官方微信

马肯依玛士(上海)标识科技有限公司
上海市奉贤区吴塘路 298 号
邮编：201401
电话：+86 21 6163 5888
传真：+86 21 5743 2002



markem·imaje

a DOVER company

了解更多，
请访问 www.markem-imaje.com.cn